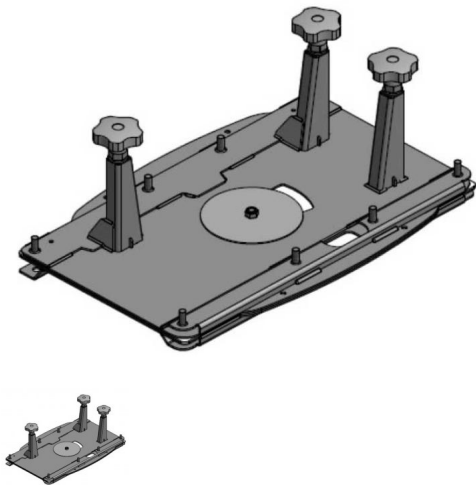


Drehkonsole Beifahrer-Doppelsitzbank VW T5/T6



Bewertung: Noch nicht bewertet

Preis

529,00 €

449,00 €

[Stellen Sie eine Frage zu diesem Produkt](#)

Beschreibung

Drehkonsole für die Doppelsitzbank im VW T5/T6.

Sie haben in Ihrem Fahrzeug eine Doppelsitzbank auf der Beifahrerseite verbaut und hätten diese auch gern im Stand als Sitzmöglichkeit für den Wohnraum mitgenutzt?

Das ist kein Problem mehr, mit dem Einbau dieser Drehkonsole.

Der vorhandene Stauraum im Sitzkasten bleibt dadurch weiterhin erhalten, ebenso die Anzahl der zur Verfügung stehenden Sitzplätze.

Zudem entfällt das kostenintensive Umrüsten auf einen Einzelsitz.

Airbag, Sitzheizung etc., also alles, wozu eine Verkabelung in die Doppelsitzbank verlegt ist, kann nicht weiter verwendet werden. Die Airbags in der Doppelsitzbank könnten entweder deaktiviert werden (muss dann vom TÜV bestätigt werden) oder mit sog. "Phantom-Steckern" belegt werden, so dass keine Fehlermeldungen im Steuergerät erzeugt werden. Alternativ könnten diese Verkabelungen auch mit Steckverbindungen trennbar gestaltet werden, so dass diese für eine Drehung der Bank getrennt und dann vor Antritt einer Fahrt in Fahrstellung wieder verbunden werden könnten, so dass deren Funktion wieder sichergestellt ist.

Mit Prüfbestätigung für eine problemlose Begutachtung und Abnahme von einem Sachverständigen bei TÜV usw..